



DAL 1974 INNOVAZIONI PER I PROFESSIONISTI DELLA POSA  
SINCE 1974 INNOVATIONS FOR THE TILE SETTING PROFESSIONAL

RAIMONDI S.p.A.  
Sede legale - registered office: Via Dei Tipografi 11  
41122 Modena (MO) - Italy  
Sede operativa - headquarter: Via R. Dalla Costa 300/A  
41122 Modena (MO) - Italy

Web: raimondispa.com | mail: info@raimondispa.com  
Tel. - ph.: +(39) 059 280888 | fax: +(39) 059 282808  
C.F./P.IVA/VAT no./Reg.Imp.CEE: IT 01496460369  
R.E.A. MO 220259 | Export MO 010874  
Cap.Soc. € 2.000.000 i.v. | Iscr.R.A.E.E n° IT0803000004069

## ONLY ONE (Patent Pending)

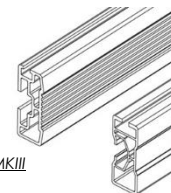
Il carrello "ONLY ONE" è compatibile con la serie di movimentatori "Easy Move MKIII" & "MKIV".

"ONLY ONE" cart is compatible with "Easy Move MKIII" & "MKIV" series of handlers.

Le chariot "ONLY ONE" est compatible avec les systèmes de manutention "Easy Move MKIII" ET "MKIV".

El carro "ONLY ONE" es compatible con las series de manipuladores "Easy Move MKIII" y "MKIV".

Der Transportwagen „ONLY ONE“ ist mit den Tragerahmen „Easy Move MKIII“ und „MKIV“ kompatibel.



Easy Move MKIII

Easy Move MKIV



Prima di utilizzare il prodotto "ONLY ONE" consultare il manuale dell'attrezzatura "Easy Move".

Before using "ONLY ONE" cart please read "Easy Move" equipment manual.

Avant d'utiliser le produit "ONLY ONE", consultez le manuel d'équipement "Easy Move".

Antes de utilizar el producto "ONLY ONE", consulte el manual de los equipos "Easy Move".

Bevor Sie den Transportwagen "ONLY ONE" verwenden, lesen Sie bitte die Gebrauchsanweisung "Easy Move".



Prima di movimentare una lastra con l'attrezzatura "ONLY ONE" controllare che le ventose siano in presa e che la lastra non sia danneggiata.

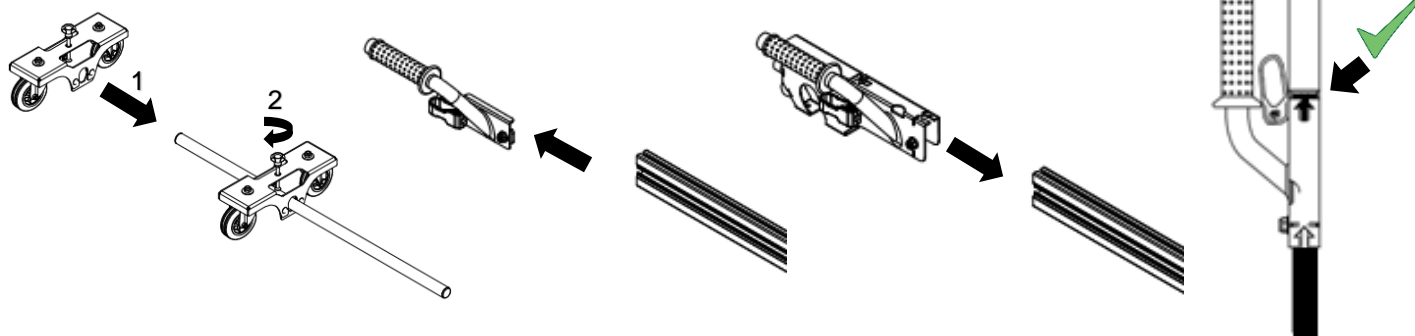
Before handling a slab with the "ONLY ONE" cart check that the suction cups have right vacuum pressure and that the slab is not damaged.

Avant de manipuler une dalle avec l'équipement "ONLY ONE", vérifiez que les ventouses sont en pression et que la dalle n'est pas endommagée.

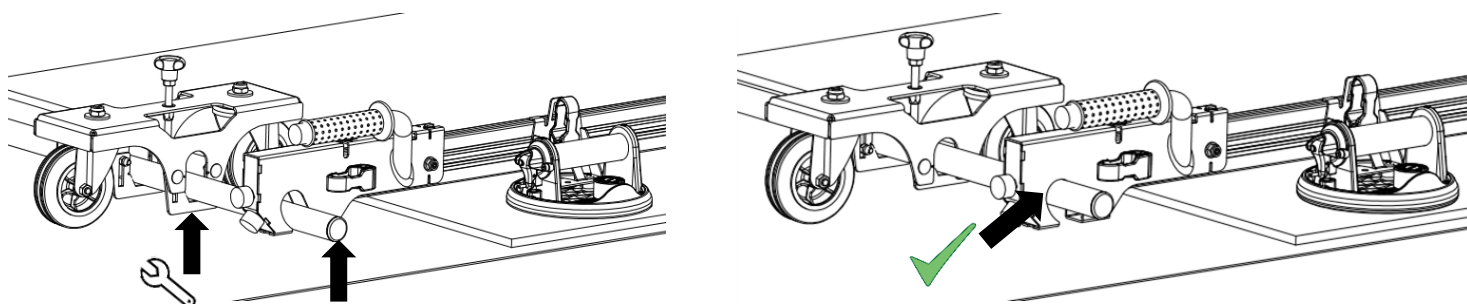
Antes de manipular una placa con el equipo "ONLY ONE", verifique que las ventosas estén en su lugar y que la placa no esté dañada.

Bevor Sie mit "ONLY ONE" Fliesen transportieren, vergewissern Sie sich das die Saugnäpfe halten und die Platte nicht beschädigt ist.

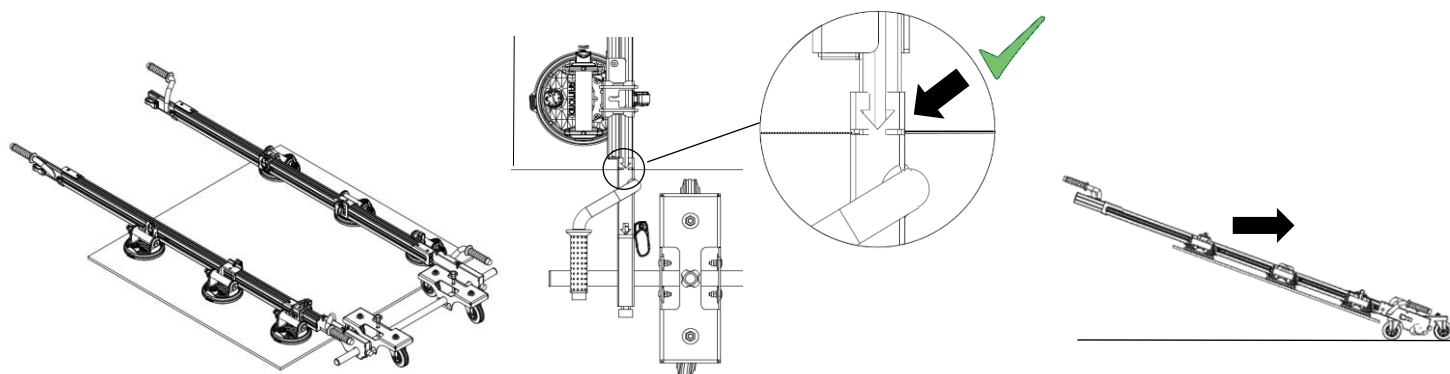
### MONTAGGIO ATTREZZATURA / EQUIPMENT ASSEMBLY / ASSEMBLAGE DE L'ÉQUIPEMENT / MONTAJE DEL EQUIPO / GERÄTEMONTAGE



### REGOLAZIONE ATTREZZATURA / EQUIPMENT ADJUSTMENT / RÉGLAGE DE L'ÉQUIPEMENT / AJUSTE DEL EQUIPO / GERÄTEEINSTELLUNG



### PRELIEVO DELLA LASTRA / LIFTING OF THE SLAB / SOULÈVEMENT DE LA DALLE / LEVANTAR LAS PLACAS / ENTFERNEN-ANHEBENDER PLATTE





DAL 1974 INNOVAZIONI PER I PROFESSIONISTI DELLA POSA  
SINCE 1974 INNOVATIONS FOR THE TILE SETTING PROFESSIONAL

RAIMONDI S.p.A.  
Sede legale - registered office: Via Dei Tipografi 11  
41122 Modena (MO) - Italy  
Sede operativa - headquarter: Via R. Dalla Costa 300/A  
41122 Modena (MO) - Italy

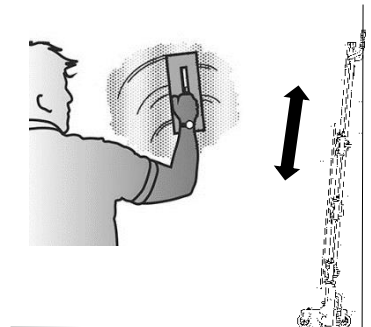
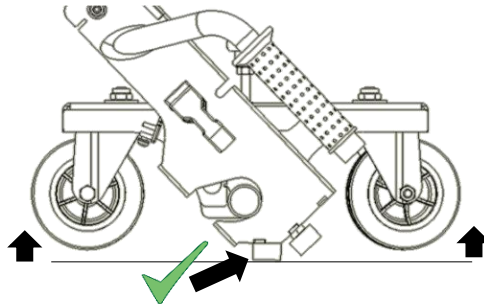
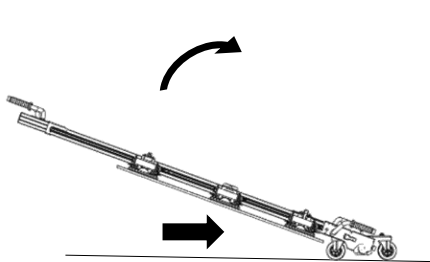
Web: [raimondispa.com](http://raimondispa.com) | mail: [info@raimondispa.com](mailto:info@raimondispa.com)  
Tel. - ph.: +(39) 059 280888 | fax: +(39) 059 282808  
C.F./P.IVA/VAT no./Reg.Imp.CEE: IT 01496460369  
R.E.A. MO 220259 | Export MO 010874  
Cap.Soc. € 2.000.000 i.v. | Iscr.R.A.E.E n° IT0803000004069

**!** Non percorrere tratti in pendenza né salire o scendere da rampe ripide con il carrello "ONLY ONE".  
**Don't pass on sloping sections or go up or down steep ramps with "ONLY ONE" cart.**  
Ne pas monter ou descendre des pentes raides avec le chariot "ONLY ONE".  
**No camine en pendientes ni suba o baja rampas empinadas con el carro "ONLY ONE".**  
Fahren Sie mit "ONLY ONE" nicht auf abfallender Ebene und fahren Sie keine steilen Rampen hinauf oder hinunter.

**!** Le dimensioni massime per trasportare una lastra con "ONLY ONE" sono 3200x1600mm ed il suo peso non deve eccedere la portata del carrello.  
**Maximum dimensions for transporting a slab with "ONLY ONE" cart are 3200x1600mm (10.5'x5.2') and its weight must not exceed the capacity of the cart.**  
Les dimensions maximales pour transporter une dalle avec "ONLY ONE" sont de 3200x1600mm et son poids ne doit pas dépasser la capacité du chariot.  
**Las dimensiones máximas de las placas para transportar con "ONLY ONE" son 3200x1600mm y su peso no debe exceder la capacidad del carro.**  
Die maximalen Abmessungen einer Platte für den Transport mit „ONLY ONE“ Wagen betragen 3200 x 1600 mm und das Gewicht darf die Tragfähigkeit des Wagens nicht überschreiten.

**!** La portata non è pari al peso sollevabile dall'operatore, il peso massimo sollevabile consentito per ogni singolo operatore è di 25 kg.  
Attenersi comunque alle normative in vigore nel proprio paese di utilizzo.  
**Cart capacity is not equal to the weight that the operator can lift. The maximum lifting weight allowed for each individual operator is 25 kg (55 lbs).**  
**However, comply with the regulations in force in the country of use.**  
La capacité n'est pas égale au poids que l'opérateur peut soulever, le poids de levage maximal autorisé pour chaque opérateur individuel est de 25 kg.  
Cependant, respectez les réglementations en vigueur dans votre pays d'utilisation.  
**La capacidad de carga no es lo mismo que el peso que el operario puede levantar, el peso de elevación máximo permitido para un solo operario es de 25 kg (55 lbs). Aténgase, a las normas en vigor de cada país.**  
Die Tragfähigkeit des Wagens entspricht nicht dem Gewicht, das der Bediener heben kann. Das maximal zulässige Hebegewicht für jeden einzelnen Bediener beträgt 25 kg. Beachten Sie dabei die im Verwendungsländ geltenden Vorschriften.

#### STESURA DELL'ADESIVO SULLA LASTRA / APPLICATION OF THE ADHESIVE ON THE SLAB / ENCOLLAGE DE LA DALLE / EXTENSIÓN DEL ADHESIVO SOBRE LA PLACA / AUFTRAGEN DES KLEBERS AUF DIE PLATTE



**!** Per mettere in verticale una lastra e stendere l'adesivo su di essa con il carrello ONLY ONE le dimensioni massime della lastra sono 1600x1600mm.  
**To place a slab vertically and applicate the adhesive on it with the "ONLY ONE" cart the maximum dimensions of the slab are 1600x1600mm (5.2'x5.2').**  
Pour positionner la dalle à la verticale et l'encoller avec le chariot "ONLY ONE", les dimensions maximales de la dalle sont de 1600x1600mm.  
**Para colocar una placa en vertical y extender el adhesivo sobre ella con el carro ONLY ONE, las dimensiones máximas de la losa son 1600x1600mm.**  
Die maximale Größe einer Fliese um Sie vertikal auf dem Wagen mit Kleber zu bestreichen beträgt 1600x1600 mm.

**!** Appoggiare l'easy-move ad una parete stabile e con un'inclinazione tale da rendere sicure le operazioni di spalmatura dell'adesivo.  
**Place the easy-move handler on a stable wall on inclined position such as to make the adhesive application a safe operation.**  
Positionner le Easy-Move sur un mur stable avec une inclinaison permettant de sécuriser l'encollage.  
**Coloque el easy-move en una pared estable y con una inclinación tal que haga seguras las operaciones de aplicación del adhesivo.**  
Lehnen Sie den Easy Move an eine stabile Wand um das Auftragen des Klebers sicher zu machen.

**!** Attenzione! Dopo la stesura dell'adesivo il peso da movimentare sarà maggiore.  
**Attention! After the application of the adhesive, the weight to be handled will be higher.**  
Attention! Après l'encollage, le poids à manipuler sera plus important.  
**¡Atención! después de la aplicación del adhesivo el peso a manipular será mayor.**  
Achtung! Nach dem Auftragen des Klebers hat sich das Gewicht erhöht.

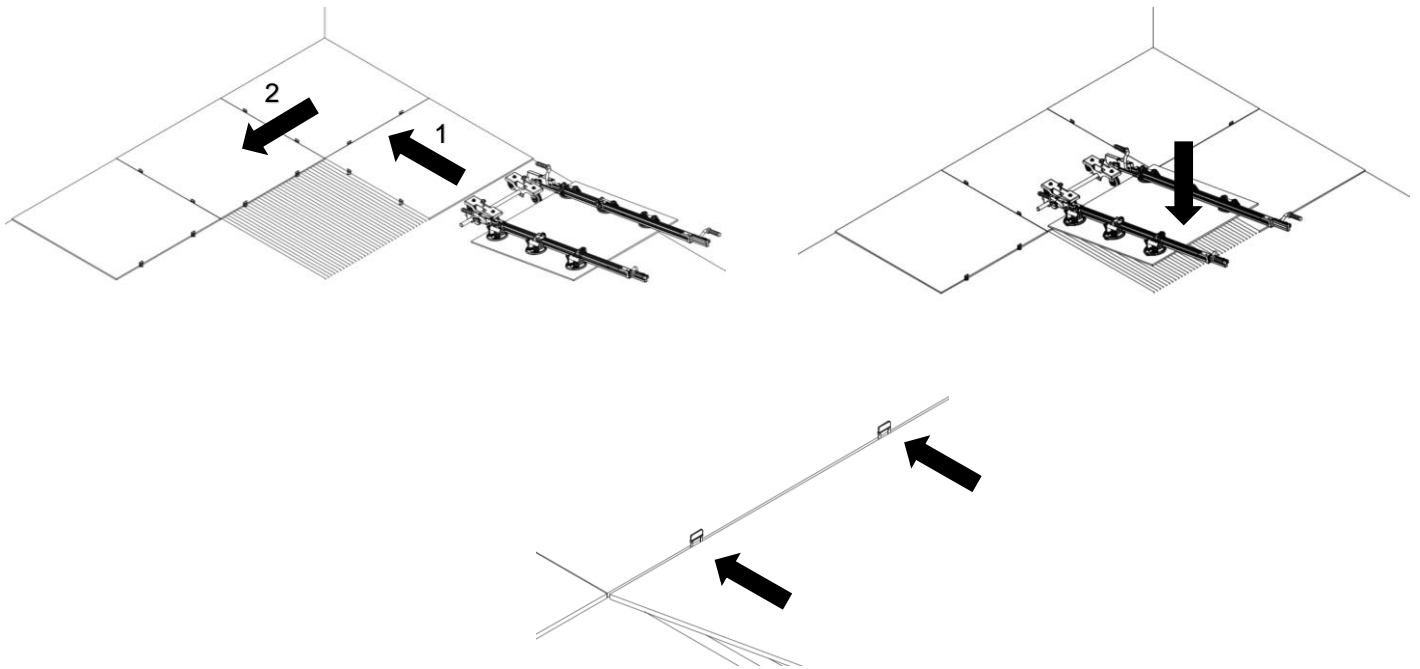


DAL 1974 INNOVAZIONI PER I PROFESSIONISTI DELLA POSA  
SINCE 1974 INNOVATIONS FOR THE TILE SETTING PROFESSIONAL

RAIMONDI S.p.A.  
Sede legale - registered office: Via Dei Tipografi 11  
41122 Modena (MO) - Italy  
Sede operativa - headquarter: Via R. Dalla Costa 300/A  
41122 Modena (MO) - Italy

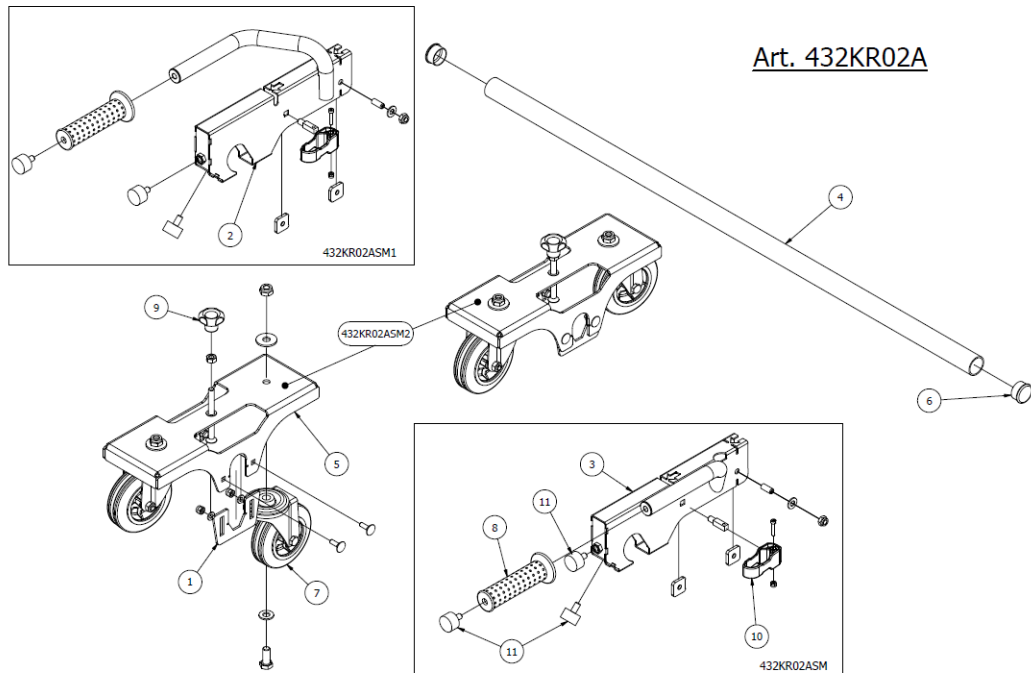
Web: raimondispa.com | mail: info@raimondispa.com  
Tel. - ph.: +(39) 059 280888 | fax: +(39) 059 282808  
C.F./P.IVA/VAT no./Reg.Imp.CEE: IT 01496460369  
R.E.A. MO 220259 | Export MO 010874  
Cap.Soc. € 2.000.000 i.v. | Iscr.R.A.E.E n° IT08030000004069

POSA DELLA LASTRA / LAYING OF THE SLAB / POSITIONNEMENT DE LA DALLE / COLOCACIÓN DE LA PLACA / VERLEGUNG DER PLATTE



| Specifiche tecniche / Technical Specifications / Spécifications techniques / Especificaciones técnicas / Technische Spezifikationen | Kg (lbs)  |
|---|-----------|
| Portata Carrello / Cart capacity / Capacité du chariot / Capacidad del carro / Tragfähigkeit  | 200 (441) |
| Peso del dispositivo / Device weight / Poids du dispositif / Peso del dispositivo / Gerätegewicht                                   | 9 (20)    |

RICAMBI / SPARE PARTS / PIÈCES DE RECHANGE / PIEZAS DE RECAMBIO / ERSATZTEILE



| Pos. | Codice    |
|------|-----------|
| 1    | 432KR07D  |
| 2    | 432KR06D  |
| 3    | 432KR05D  |
| 4    | 432KR03D  |
| 5    | 432KR02D  |
| 6    | 322CL04C  |
| 7    | 315GS07C  |
| 8    | 306MA12C  |
| 9    | 305PF06C  |
| 10   | 305ML01DN |
| 11   | 268MC03D  |